

Capacidades de aprendizaje en niños con autismo: un análisis relacional

Analysis of learning abilities in children with autism

GIL-VERA, V.D.¹

QUINTERO-LÓPEZ, C.²

VÉLEZ-LÓPEZ, J.A.³

GÓMEZ-MUÑOZ, N.⁴

Resumen

Los niños con trastorno del espectro autista (TEA) se caracterizan por presentar problemas de comunicación, tienen un enfoque limitado y dificultades para mantener la atención, lo que les genera grandes problemas de aprendizaje. Este trabajo presenta un análisis relacional basado en modelos de ecuaciones estructurales de dos componentes fundamentales del proceso de aprendizaje de niños con TEA, índice de coeficiente intelectual (ICI) y procesamiento cognitivo (PC). Se concluye que existe una relación directa entre ambos constructos, a mayor ICI mayor capacidad de PC.

Palabras clave: enseñanza, aprendizaje, autismo, pedagogía, didáctica.

Abstract

Children with autism spectrum disorder (ASD) are characterized by communication problems, limited focus and difficulty maintaining attention, which leads to major learning problems. This paper presents a relational analysis based on structural equation models of two fundamental components of the learning process of children with ASD, IQI and CP. It is concluded that there is a direct relationship between both constructs, the higher the IQI, the higher the CP capacity.

key words: teaching, learning, autism, pedagogy, dydactic

1. Introducción

Los niños con trastorno del espectro autista (TEA) o autismo tienen dificultades en la interacción social y en la comunicación no verbal. Estas dificultades hacen que las interacciones interpersonales adecuadas "en tiempo real" sean un obstáculo difícil de superar en muchos casos y pueden dar lugar a demandas excesivas, frustración y aislamiento (Hampton et al., 2019). Los niños con TEA pueden llegar a aprender bien hechos, detalles y rutinas, e inclusive pueden demostrar dominio espontáneo de contenidos complejos, sin embargo, tienen dificultades para transferir los contenidos aprendidos a otros contextos y para reaccionar de forma flexible ante

¹ Docente e Investigador. Grupo de Investigación NBA – Línea de Perfiles Neurocognitivos y Psicología. Universidad Católica Luis Amigó. victor.gilve@amigo.edu.co

² Docente e Investigadora. Grupo de Investigación NBA – Línea de Perfiles Neurocognitivos y Psicología Universidad Católica Luis Amigó. catalina.quintero@amigo.edu.co

³ Estudiante de Maestría en Neuropsicopedagogía. Grupo de Investigación NBA – Línea de Perfiles Neurocognitivos y Psicología Universidad Católica Luis Amigó. jorge.velezlo@amigo.edu.co

⁴ Neuropsicóloga. Centro de Atención Especializado en Neuropsicología "Neuopser". info@neuopser.com

acontecimientos impredecibles (Dyenia et al., 2020). Diversas investigaciones han demostrado que los niños con TEA aprenden competencias sociales mientras utilizan una computadora y realizan ejercicios prácticos (Dyenia et al., 2020), los sistemas ofrecen la posibilidad de utilizar entornos virtuales simulados para enseñar a los niños con TEA competencias sociales como reconocimiento de emociones, comportamientos y conductas. En efecto, el aprendizaje del reconocimiento de las emociones en entornos de aprendizaje virtuales pueden eliminar las barreras y obstáculos para los niños con TEA y es más probable que estos tengan más éxito en la solución de problemas sociales (Schwarze et al., 2019).

El objetivo de este trabajo es presentar un análisis relacional de las capacidades de aprendizaje en niños con TEA. Se empleó una muestra de ($n=60$) niños de género masculino que recibían tratamiento en el centro de atención en neuropsicología “Neuropsy” de la ciudad de Medellín, Colombia. Solo se analizó el género masculino porque el tamaño muestral de niñas con TEA ($n=8$) que han sido atendidas en este centro no era lo suficientemente grande para hacer el análisis relacional. Se evaluaron diferentes componentes del índice de coeficiente intelectual (ICI): comprensión verbal (CV), razonamiento perceptivo (RP), memoria de trabajo (MT) y velocidad de procesamiento (VP) y diferentes componentes del procesamiento cognitivo (PC): fluidez verbal semántica (FVS), fluidez verbal fonológica (FVF), ejecución visual continua (EVC), ejecución auditiva continua (EAC), memoria verbal a corto plazo (MVCP), memoria verbal a largo plazo (MVLP) y gnosias visuales (GV). Se construyó un modelo de ecuaciones estructurales (MEE) en el software *Rcran 3.6.3* y la librería “lavaan”. La hipótesis de investigación considerada fue: *H1: “En niños con TEA a mayor ICI mayor PC”*.

Según los resultados la covarianza entre ICI y PC fue de 0.87 ($\sigma_{ICI_PC}=0.87$) lo que indica una relación directa entre ambas variables latentes, los niños autistas del género masculino que tienen mejores habilidades /desarrollo en la CV, RP, MT y VP tienen mejores procesos cognoscitivos. Todas las correlaciones entre las variables son positivas por lo cual el modelo representa la hipótesis razonablemente bien. El número de grados de libertad es 43. El estadístico de Chi-cuadrado es 157, lo que indica un buen ajuste. El índice de ajuste comparativo ($CFI=0.643$) es mayor 0.5 al igual que el índice de Tucker Lewis ($TLI=0.503$), lo que indica un modelo bien ajustado. El valor p de todos los indicadores sugiere significación, por lo cual se acepta la hipótesis de investigación.

1.1. Proceso de enseñanza aprendizaje en niños con TEA

Los niños con TEA pueden demostrar una ausencia o patrones de comunicación distintivos, como comportamientos repetitivos, expresiones no verbales inusuales o gestos vergonzosos, y una gama completa de acciones emocionales diferentes a la de los otros niños (McIntosh et al., 2015). Además, pueden tener dificultades para comprender y obedecer órdenes que generalmente entienden los niños sin TEA (Johnson & Rodriguez, 2013).

Estos pueden tener una inteligencia media o superior a la media, sin embargo, el TEA puede afectar el aprendizaje de diversas maneras. Algunas de estas dificultades de aprendizaje se pueden abordar de manera eficaz, en particular con intervenciones tempranas y, en algunos casos, estas dificultades de aprendizaje también van acompañadas de fortalezas exclusivas de los niños con TEA (Hampton et al., 2019). Estos pueden concentrarse de manera aguda en los detalles, pero pueden carecer de la capacidad de retroceder y ver el panorama general; por ejemplo, tienen la capacidad de recordar los detalles de una historia compartida, pero no la idea principal de la historia (Corbett et al., 2019) y pueden tener dificultades para resumir sus propias ideas o las de los demás.

Las dificultades con el lenguaje son una de las principales formas en que el TEA afecta el aprendizaje. Los problemas con el desarrollo del lenguaje y los retrasos en el habla suelen ser la primera señal de que un niño puede tener TEA (Knowland et al., 2019). Por lo general, las personas que no pueden comunicarse verbalmente

compensan con la comunicación no verbal, desafortunadamente, esta puede no ser una opción para algunos niños con TEA, los cuales también pueden tener dificultades con la comunicación no verbal (Fusaroli et al., 2019), además, acciones como el contacto visual y los gestos pueden resultar difíciles para ellos (Manfredi et al., 2020). Los niños con TEA pueden tener una habilidad excepcional en ciertas áreas como matemáticas o música, sin embargo, una gama limitada de intereses significa que puede ser difícil involucrarlos en otras áreas de aprendizaje (Duvall, 2020). Prestar atención puede ser un desafío para los niños con TEA ya que se pueden distraer fácilmente con estimulantes que apenas son percibidos en niños que no tienen TEA, desde la textura de la ropa, luces brillantes, sonidos y más, además, pueden tener dificultades para concentrarse en información que está fuera de su rango de interés (Alvares et al., 2019).

La mayoría de estrategias de enseñanza para niños con TEA requieren que los padres, maestros, tutores u otros modifiquen momentáneamente sus comportamientos e inclusive su entorno, lo que les puede generar frustración (Adalarasu et al., 2020). Los comportamientos de los niños con TEA pueden aparecer repentinamente, pueden durar horas, ser difíciles de controlar y hacer que el adulto o tutor se sienta asustado o avergonzado (Van Der Steen et al., 2020). Se debe aclarar que todos los niños con TEA tienen fortalezas excepcionales, por lo cual es extremadamente importante que los padres o tutores se concentren en las fortalezas y hagan saber al niño lo orgullosos que están de sus esfuerzos (Wise, 2016).

Entre las principales características del TEA se destaca la dificultad para usar y comprender el lenguaje o ciertos aspectos del lenguaje, como el sarcasmo, las expresiones y el lenguaje corporal, dificultad para asimilar la información sensorial de forma normal, dificultad para reconocer la opinión de otra persona o comprender sus sentimientos, dificultad para trabajar o participar en actividades sin un final claro, dificultad para cambiar de una actividad a otra, especialmente si tienen que cambiar de algo que disfrutan por algo que no disfrutan, dificultad para organizarse en juegos productivos cuando no se les dirige o no se les dan instrucciones específicas (Bo et al., 2016). Todo esto lleva a comportamientos problemáticos en el hogar, en el aula o en la comunidad, lo que puede resultar frustrante tanto para el niño con TEA como para los adultos o tutores que lo cuidan (Wise, 2016). Es recomendable reconocer y elogiar a los niños con TEA por su comportamiento positivo y permitir que obtengan privilegios en lugar de quitárselos, también se recomienda implementar una rutina en particular para que sepan qué esperar, ya que pueden frustrarse cuando las cosas no salen como ellos lo esperaban (Russell et al., 2003).

Siempre se le debe hacer saber al niño con TEA la actividad que se desarrollará después de culminar una, y según Flannery & Wisner-Carlson (2020), es recomendable usar un reloj o temporizador visual para que el niño pueda controlar el tiempo disponible para el desarrollo de cada actividad. Los niños con TEA que tienen dificultades para comprender el lenguaje pueden responder mejor a las imágenes que les ilustren lo que se espera, en lugar de instrucciones verbales (Hancock et al., 2020). Además, establecer promesas, cumplirlas y ser coherentes es de gran importancia, ya que le permite al niño llegar a saber lo que le espera y creará en lo que se le promete (Flannery & Wisner-Carlson, 2020). Si no se implementan las expectativas con coherencia y no se cumple con lo prometido, el niño no sabrá qué esperar, lo que puede generarle ansiedad y comportamientos desafiantes (Flannery & Wisner-Carlson, 2020).

Los niños con TEA prosperan con la previsibilidad, por lo cual se debe hacer todo lo posible para que su mundo sea predecible, es probable que surjan comportamientos difíciles cuando las cosas no son predecibles (Schuetze et al., 2019). Por otra parte, se debe hacer un reconocimiento al niño con TEA cuando cumpla con una orden, ya sea elogiándolo verbal o físicamente o dándole un estímulo, privilegio o un presente. En la medida de lo posible los privilegios deben ser definidos por los niños para que tengan un mayor efecto sobre ellos (Schuetze et al., 2019). A los niños con TEA les gusta tener una sensación de control sobre su mundo, por lo cual se deben limitar las opciones a dos o cuatro, ya que tener demasiadas les genera dificultades para decidir. Para los niños con TEA

que tienen problemas para leer o comprender el lenguaje, es recomendable emplear un horario visual (Thomson et al., 2009).

Finalmente, permitir a los niños con TEA utilizar un objeto de transición en el desarrollo de las actividades es una estrategia eficaz para que se sientan más cómodos en entornos desconocidos para ellos. Se debe distraer o redirigir el comportamiento problemático que manifiesten en lugar llamarles la atención, se debe evitar que el niño se sobreestime por la información sensorial del entorno, y por el contrario es recomendable que frecuente lugares tranquilos (Marion et al., 2011). Se les debe dar instrucciones claras, breves y concretas, evitar reprenderlos, no se deben gritar o amenazar, se deben acompañar y ayudar en la satisfacción de sus necesidades emocionales y conductuales (Tsilimingras et al., 2018).

1.2. Estudios previos

A pesar de que no son muchas las investigaciones que analicen la relación entre ICI y PC en poblaciones con TEA, diversas investigaciones encontradas en la revisión del estado del arte demuestran que los déficits de orientación auditiva en el autismo se pueden explicar por los déficits sensoriales y que el déficit de orientación puede ser específico del sonido del habla, lo que sugiere déficits particularmente en la orientación social. Además, los niños con TEA tienen un patrón desordenado de respuestas cerebrales a caras y objetos a una edad temprana (Idiazábal-Aletxa & Boque-Hermida, 2007).

Las dificultades en el procesamiento cognitivo de las emociones, incluidas las dificultades para identificar y describir sentimientos, son una parte integral del TEA. Los individuos con TEA tienen más dificultades en el procesamiento de emociones y están más deprimidos en comparación con individuos normales (Hill et al., 2004). En la investigación desarrollada por Martos-Pérez et al., (2018), muestran cierta estabilidad en las puntuaciones del ICI en niños con TEA y afirman que en la etapa preescolar existe mayor variabilidad, especialmente en aquellos que tienen un funcionamiento intelectual límite o discapacidad intelectual moderada y concluyen que debe seguirse desarrollando más investigaciones para conocer su perfil cognitivo y poder realizar predicciones a partir de su funcionamiento intelectual.

2. Metodología

En esta investigación se emplearon Modelos de Ecuaciones Estructurales (MEE), los cuales son empleados para identificar "relaciones" entre constructos, son una clase de modelos multivariantes utilizados para aprender una relación causal entre las variables o para probar si un modelo se ajusta mejor a determinados datos. Estos modelos analizan variables latentes y observables, mientras que sus relaciones se explican mediante un modelo lineal cuyos parámetros explican la causa o la influencia de una variable sobre otra (Pruttiakaravanich & Songsiri, 2020).

Los MEE determinan la relación de dependencia o independencia de las variables mediante la integración de ecuaciones lineales. Estos modelos combinan el análisis factorial con la regresión lineal para determinar el ajuste de datos obtenido con un modelo propuesto mediante un análisis de ruta, que representa la relación entre las variables latentes y observadas. Las variables observadas son aquellas que se pueden medir directamente, generalmente a través de cuestionarios. Las variables latentes no se miden directamente y pueden ser endógenas (dependientes) o exógenas (independientes) (Viloria et al., 2019).

En este trabajo se analizaron las relaciones entre dos variables latentes; índice de coeficiente intelectual (ICI) y procesamiento cognitivo (PC) y once variables observadas: comprensión verbal-CV, razonamiento perceptivo-RP, memoria de trabajo-MT y velocidad de procesamiento-VP, fluidez verbal semántica-FVS, fluidez verbal fonológica-FVF, ejecución visual continua-EVC, ejecución auditiva continua-EAC, memoria verbal a corto plazo -

MVCP, memoria verbal a largo plazo -MVLPL y gnosias visuales -GV. Todas estas variables permiten analizar las actitudes de aprendizaje de niños con TEA.

Se empleó una base de datos que reunía los resultados de pruebas especializada de 60 niños de género masculino diagnosticados con TEA. Se utilizó un muestreo probabilístico y técnicas estadísticas multivariadas; la construcción del modelo se realizó en el software estadístico *Rcran 3.6.3*, se emplearon las librerías *Lavaan*, *SemPlot*, *SemTools*, *GGPlot*, *CorrPlot* y *Ggally*. El conjunto de datos recogió las puntuaciones del coeficiente intelectual de la prueba de BASC (CV, RP, MT y VP) y las puntuaciones de las pruebas FAS (FVS Y FVF), prueba de ejecución visual continua(EVC), prueba de ejecución auditiva continua (EAC) y Wechsler (MVCP y MVLPL) y test de percepción visual no motriz (Gnosias visuales). El Cuadro 1 presenta el código empleado para la construcción del modelo:

Cuadro 1
Modelo desarrollado

```

> SemModel <- ' # regressions
                Indice_de_Coeficiente_Intelectual ~ Procesamiento_Cognitivo
# latent variable definitions
                Indice_de_Coeficiente_Intelectual =~ CV + RP + MT + VP
                Procesamiento_Cognitivo =~ FVS + FVF + EVC + EAC + MVCP + MVLPL + GV
                '

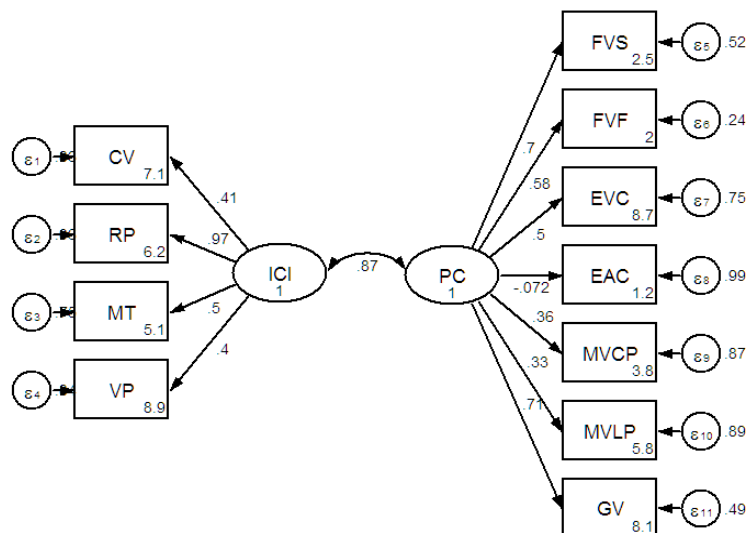
```

Fuente: Elaboración de los autores

3. Resultados y Discusión

El Gráfico 1 presenta el modelo desarrollado. Las variables de los óvalos son las variables latentes, las variables de los rectángulos son las observadas, el error de cada variable observada se representa en los círculos. El valor de la flecha bidireccional representa la covarianza entre las dos variables latentes analizadas ICI y PC, el valor de las flechas unidireccionales representan las relaciones causales directas:

Gráfico 1
Modelo de ecuaciones estructurales



Fuente: Elaboración de los autores

La covarianza entre ICI y PC fue de 0.87 ($\sigma_{ICI_PC}=0.87$) lo que indica una relación directa entre ambas variables latentes, los niños autistas del género masculino que tienen mejores habilidades/desarrollo en la CV, RP, MT y VP tienen mejores procesos cognoscitivos. La variable observada que más influye sobre la variables latente ICI es RP, por su parte, la variable latente que más influye sobre PC es FVF. El razonamiento perceptivo RP es la variable observada que tiene un mayor grado de relación con el índice de coeficiente intelectual (ICI) por su parte, el FVF es la variable observada que tiene mayor grado de relación con el procesamiento cognitivo (PC). El Cuadro 2 presenta el resumen de parámetros del modelo:

Cuadro 2
Parámetros del Modelo

lavaan 0.6-7 ended normally after 107 iterations			Parameter Estimates:			
Estimator	ML		Standard errors	Robust.sem		
Optimization method	NLMINB		Information	Expected		
Number of free parameters	23		Information saturated (h1) model	Structured		
Number of observations	60		Latent Variables:			
Model Test User Model:			Indice_de_Coeficiente_Intelectual =~	Estimate	Std.Err	z-value P(> z)
Test Statistic	Standard	Robust	CV	1.000		
Degrees of freedom	79.423	74.021	RP	2.736	1.015	2.695 0.007
P-value (Chi-square)	43	43	MT	1.436	0.550	2.610 0.009
Scaling correction factor	0.001	0.002	VP	0.732	0.385	1.902 0.057
Satorra-Bentler correction		1.073	Procesamiento_Cognitivo =~			
Model Test Baseline Model:			FVS	1.000		
Test statistic	156.894	121.276	FVF	1.643	0.324	5.074 0.000
Degrees of freedom	55	55	EVC	0.130	0.075	1.733 0.083
P-value	0.000	0.000	EAC	0.140	0.250	0.560 0.576
Scaling correction factor		1.294	MVCP	0.115	0.077	1.497 0.134
User Model versus Baseline Model:			MVLP	0.075	0.048	1.559 0.119
Comparative Fit Index (CFI)	0.643	0.532	GV	0.406	0.127	3.203 0.001
Tucker-Lewis Index (TLI)	0.543	0.401	Regressions:			
Robust Comparative Fit Index (CFI)		0.612	Indice_de_Coeficiente_Intelectual ~	Estimate	Std.Err	z-value P(> z)
Robust Tucker-Lewis Index (TLI)		0.503	Procsmnt_Cgntv	0.495	0.305	1.621 0.105
Loglikelihood and Information Criteria:			Variances:			
Loglikelihood user model (H0)	1165.714	1165.714	.CV	Estimate	Std.Err	z-value P(> z)
Loglikelihood unrestricted model (H1)	1126.002	1126.002	.RP	159.481	45.210	3.528 0.000
Akaike (AIC)	2377.427	2377.427	.MT	15.191	66.227	0.229 0.819
Bayesian (BIC)	2411.847	2411.847	.VP	197.595	64.410	3.068 0.002
Sample-size adjusted Bayesian (BIC)	2340.105	2340.105	.FVS	91.297	22.735	4.016 0.000
Root Mean Square Error of Approximation:			.FVF	46.853	24.475	1.914 0.056
RMSEA	0.160	0.148	.EVC	38.297	22.506	1.702 0.089
90 Percent confidence interval - lower	0.104	0.090	.EAC	2.219	0.824	2.692 0.007
90 Percent confidence interval - upper	0.215	0.202	.MVCP	165.714	150.793	1.099 0.272
P-value RMSEA <= 0.05	0.003	0.006	.MVLP	3.869	1.527	2.534 0.011
Robust RMSEA		0.153	.GV	2.039	1.135	1.796 0.072
90 Percent confidence interval - lower		0.091	.Indc_d_Cfcnt_I	6.960	1.964	3.544 0.000
90 Percent confidence interval - upper		0.211	Procsmnt_Cgntv	20.938	14.172	1.477 0.140
Standardized Root Mean Square Residual:				43.891	20.980	2.092 0.036
SRMR	0.130	0.130				

Fuente: Elaboración de los autores

Según los resultados presentados en el Cuadro 2, podemos afirmar que el modelo representa adecuadamente la hipótesis, todos los errores estándar fueron calculados, por lo cual el modelo es fiable. Todas las correlaciones entre las variables son positivas por lo cual el modelo representa la hipótesis razonablemente bien. El número de grados de libertad es 43. El estadístico de Chi-cuadrado se aproxima a 157, lo que indica un buen ajuste. El índice de ajuste comparativo CFI=0.643 > 0.5, al igual que el índice de Tucker Lewis TLI=0.503 > 0.5, lo que indica un modelo bien ajustado. El valor *p* de todos los indicadores sugiere significación, por lo cual se acepta la hipótesis de investigación. Estos resultados tiene relación con la investigación desarrollada por (Colom & Flores-Mendoza, 2001), en donde señalan que existe un acercamiento relacional entre procesamiento cognitivo y memoria de trabajo. Por otra parte (Caipa, 2017) señala que existe una correlación significativa entre las variables

capacidad intelectual global y velocidad de procesamiento en este tipo de población. El Cuadro 3 presenta la matriz de covarianzas en donde se aprecia que no es la matriz identidad, por lo cual se puede afirmar que el modelo es válido una vez más.

Cuadro 3
Matriz de covarianzas

Scov	CV	RP	MT	VP	FVS	FVF	EVC	EAC	MVCP	MVLP	GV
CV	191.181										
RP	86.718	252.410									
MT	45.518	124.517	262.955								
VP	23.208	63.487	33.325	108.288							
FVS	21.735	59.456	31.209	15.912	90.744						
FVF	35.711	97.688	51.277	26.144	72.115	156.784					
EVC	2.836	7.758	4.072	2.076	5.727	9.409	2.966				
EAC	3.041	8.319	4.367	2.226	6.141	10.090	0.801	166.573			
MVCP	2.509	6.864	3.603	1.837	5.067	8.325	0.661	0.709	4.454		
MVLP	1.640	4.485	2.354	1.200	3.311	5.440	0.432	0.463	0.382	2.288	
GV	8.817	24.120	12.661	6.455	17.806	29.256	2.323	2.491	2.056	1.343	14.184

Fuente: Elaboración de los autores

4. Conclusiones

En los niños con TEA, mientras mejores sean las capacidades de comprensión verbal, razonamiento perceptivo, memoria de trabajo y velocidad de procesamiento mejores serán las capacidades de procesamiento cognitivo, lo que influye directamente en su proceso de aprendizaje, sin embargo, los padres, cuidadores y profesionales pueden ayudar a los niños con TEA que tienen un ICI bajo a mejorar las capacidades de aprendizaje con el tiempo, implementado estrategias como las mencionadas en este trabajo y con ayuda psicológica especializada.

En este trabajo se desarrolló un MEE que permitió validar la hipótesis de que a mayor ICI mayor PC en niños del género masculino con TEA. Futuras investigaciones pueden enfocarse a validar la hipótesis en el género femenino. El TEA es un trastorno complejo y en la mayoría de casos se considera que está en un espectro porque algunas personas solo manifiestan pocos síntomas o síntomas leves, mientras que otras tienen muchos síntomas o síntomas graves. Por lo general, los niños con TEA suelen responder mejor a imágenes, señales visuales, demostraciones e indicaciones físicas en lugar de instrucciones verbales, lo que se debe considerar al momento de establecer estrategias pedagógicas y didácticas en el proceso de enseñanza.

Referencias bibliográficas

- Adalarasu, K., Jagannath, M., & James, O. (2020). Assessment of Techniques for Teaching School Children with Autism. *IRBM*, 41(2), 88–93. <https://doi.org/https://doi.org/10.1016/j.irbm.2019.10.003>
- Alvares, G. A., Chen, N. T. M., Notebaert, L., Granich, J., Mitchell, C., & Whitehouse, A. J. O. (2019). Brief social attention bias modification for children with autism spectrum disorder. *Autism Research*, 12(3), 527–535.
- Bo, J., Lee, C.-M., Colbert, A., & Shen, B. (2016). Do children with autism spectrum disorders have motor learning difficulties? *Research in Autism Spectrum Disorders*, 23, 50–62. <https://doi.org/https://doi.org/10.1016/j.rasd.2015.12.001>
- Caipa Ramirez, J. C. (2017). *Estudio correlacional entre la capacidad intelectual global y la velocidad de procesamiento con el rendimiento académico*. Recuperado de: <https://repositorio.iberu.edu.co/bitstream/001/507/1/Estudio%20correlacional%20entre%20la%20capacidad%20intelectual%20global%20y%20la%20velocidad%20de%20procesamiento%20con%20el%20rendimiento%20acad%C3%A9mico.pdf>

- Colom, R., & Flores-Mendoza, C. (2001). Inteligencia y memoria de trabajo: la relación entre factor g, complejidad cognitiva y capacidad de procesamiento. *Psicología: Teoría e Investigación, 17*, 37–47.
- Corbett, B. A., Ioannou, S., Key, A. P., Coke, C., Muscatello, R., Vandekar, S., & Muse, I. (2019). Treatment effects in social cognition and behavior following a theater-based intervention for youth with autism. *Developmental Neuropsychology, 44*(7), 481–494.
- Duvall, R. M. (2020). *The Relationship between Autism and the Multiple Intelligences Theory: Identifying Patterns in Learning for Educational Purposes*. Recuperado de: https://encompass.eku.edu/cgi/viewcontent.cgi?article=1785&context=honors_theses
- Dynia, J. M., Walton, K. M., Brock, M. E., & Tiede, G. (2020). Early childhood special education teachers' use of evidence-based practices with children with autism spectrum disorder. *Research in Autism Spectrum Disorders, 77*, 101606. <https://doi.org/https://doi.org/10.1016/j.rasd.2020.101606>
- Flannery, K. A., & Wisner-Carlson, R. (2020). Autism and Education. *Child and Adolescent Psychiatric Clinics of North America, 29*(2), 319–343. <https://doi.org/https://doi.org/10.1016/j.chc.2019.12.005>
- Fusaroli, R., Weed, E., Fein, D., & Naigles, L. (2019). Hearing me hearing you: Reciprocal effects between child and parent language in autism and typical development. *Cognition, 183*, 1–18.
- Hampton, L. H., Harty, M., Fuller, E. A., & Kaiser, A. P. (2019). Enhanced milieu teaching for children with autism spectrum disorder in South Africa. *International Journal of Speech-Language Pathology, 21*(6), 635–645.
- Hancock, G., Stokes, M. A., & Mesibov, G. (2020). Differences in romantic relationship experiences for individuals with an autism spectrum disorder. *Sexuality and Disability, 38*(2), 231–245.
- Hill, E., Berthoz, S., & Frith, U. (2004). Brief Report: Cognitive Processing of Own Emotions in Individuals with Autistic Spectrum Disorder and in Their Relatives. *Journal of Autism and Developmental Disorders, 34*(2), 229–235. <https://doi.org/10.1023/B:JADD.0000022613.41399.14>
- Idiazábal-Aletxa, M. A., & Boque-Hermida, E. (2007). [Cognitive processing in autism spectrum disorders]. *Revista de neurología, 44*(2), 49-51.
- Johnson, N. L., & Rodriguez, D. (2013). Children with autism spectrum disorder at a pediatric hospital: a systematic review of the literature. *Pediatric Nursing, 39*(3), 131-41
- Knowland, V. C. P., Fletcher, F., Henderson, L.-M., Walker, S., Norbury, C. F., & Gaskell, M. G. (2019). Sleep Promotes Phonological Learning in Children Across Language and Autism Spectra. *Journal of Speech, Language, and Hearing Research, 62*(12), 4235–4255.
- Manfredi, M., Cohn, N., Mello, P. S., Fernandez, E., & Boggio, P. S. (2020). Visual and verbal narrative comprehension in children and adolescents with autism spectrum disorders: An ERP study. *Journal of Autism and Developmental Disorders, 1–15*.
- Marion, C., Martin, G. L., Yu, C. T., & Buhler, C. (2011). Teaching children with Autism Spectrum Disorder to mand “What is it?” *Research in Autism Spectrum Disorders, 5*(4), 1584–1597. <https://doi.org/https://doi.org/10.1016/j.rasd.2011.03.005>
- Martos-Pérez, J., Freire-Prudencio, S., Llorente-Comí, M., Ayuda-Pascual, R., & González-Navarro, A. (2018). Autismo y cociente intelectual: ¿ estabilidad? *Rev Neurol, 66*(1), 39-44.

- McIntosh, C. E., Thomas, C. M., Allen, R. A., & Edwards, J. A. (2015). Using a Combination of Teaching and Learning Strategies and Standardized Patient for a Successful Autism Simulation. *Clinical Simulation in Nursing*, 11(3), 143–152. <https://doi.org/https://doi.org/10.1016/j.ecns.2014.11.008>
- Pruttiakaravanich, A., & Songsiri, J. (2020). Convex formulation for regularized estimation of structural equation models. *Signal Processing*, 166, 107237. <https://doi.org/https://doi.org/10.1016/j.sigpro.2019.107237>
- Russell, J., Hala, S., & Hill, E. (2003). The automated windows task: the performance of preschool children, children with autism, and children with moderate learning difficulties. *Cognitive Development*, 18(1), 111–137. [https://doi.org/https://doi.org/10.1016/S0885-2014\(02\)00163-6](https://doi.org/https://doi.org/10.1016/S0885-2014(02)00163-6)
- Schuetze, M., Cho, I. Y. K., Vinette, S., Rivard, K. B., Rohr, C. S., Ten Eycke, K., Cozma, A., McMorris, C., McCrimmon, A., Dewey, D., & Bray, S. L. (2019). Learning with individual-interest outcomes in Autism Spectrum Disorder. *Developmental Cognitive Neuroscience*, 38, 100668. <https://doi.org/https://doi.org/10.1016/j.dcn.2019.100668>
- Schwarze, A., Freude, H., & Niehaves, B. (2019). *Advantages and propositions of learning emotion recognition in virtual reality for people with autism.*
- Thomson, K., Martin, G. L., Arnal, L., Fazio, D., & Yu, C. T. (2009). Instructing individuals to deliver discrete-trials teaching to children with autism spectrum disorders: A review. *Research in Autism Spectrum Disorders*, 3(3), 590–606. <https://doi.org/https://doi.org/10.1016/j.rasd.2009.01.003>
- Tsilimingras, D., Gibson Scipio, W., Clancy, K., Hudson, L., Liu, X., Mendez, J., & Benkert, R. (2018). Interprofessional education during an autism session. *Journal of Communication Disorders*, 76, 71–78. <https://doi.org/https://doi.org/10.1016/j.jcomdis.2018.09.002>
- Van Der Steen, S., Geveke, C. H., Steenbakkens, A. T., & Steenbeek, H. W. (2020). Teaching students with Autism Spectrum Disorders: What are the needs of educational professionals? *Teaching and Teacher Education*, 90, 103036. <https://doi.org/https://doi.org/10.1016/j.tate.2020.103036>
- Viloria, A., Pineda Lezama, O. B., & Mercado, N. (2019). Model and Simulation of Structural Equations for Determining the Student Satisfaction. *Procedia Computer Science*, 160, 527–531. <https://doi.org/https://doi.org/10.1016/j.procs.2019.11.053>
- Wise, R. (2016). *15 Behavior Strategies for Children on the Autism Spectrum*. IBCCES. Recuperado de: <https://ibcces.org/blog/2016/07/15/behavior-strategies/>

Esta obra está bajo una Licencia Creative Commons
Atribución-NoComercial 4.0 International

